

# Hotpoint®

## Installation Instructions for your new

**RAK204D20H**

**208/230V, 20 Amp Subbase**

Before you begin - Read these instructions completely and carefully.

**IMPORTANT – OBSERVE ALL GOVERNING CODES AND ORDINANCES.**

**Note to Installer – Be sure to leave these instructions with the Consumer.**

**Note to Consumer – Keep these instructions with your Owner's Manual for future reference.**

### Tools Needed

- 5/16" nut driver
- Pliers
- Slotted screwdriver

### Parts included in bag with Sub-Base



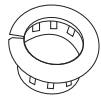
Type A  
4 required



Type B  
2 required



Type C  
2 in bag, 6  
attached



Power Cord  
Grommet



4 nuts



Type D  
2 wall sleeve mounting  
clips

### Important Notes

- This unit must be properly grounded.
- Read this instruction before installing the sub-base to the molded or metal sleeve.

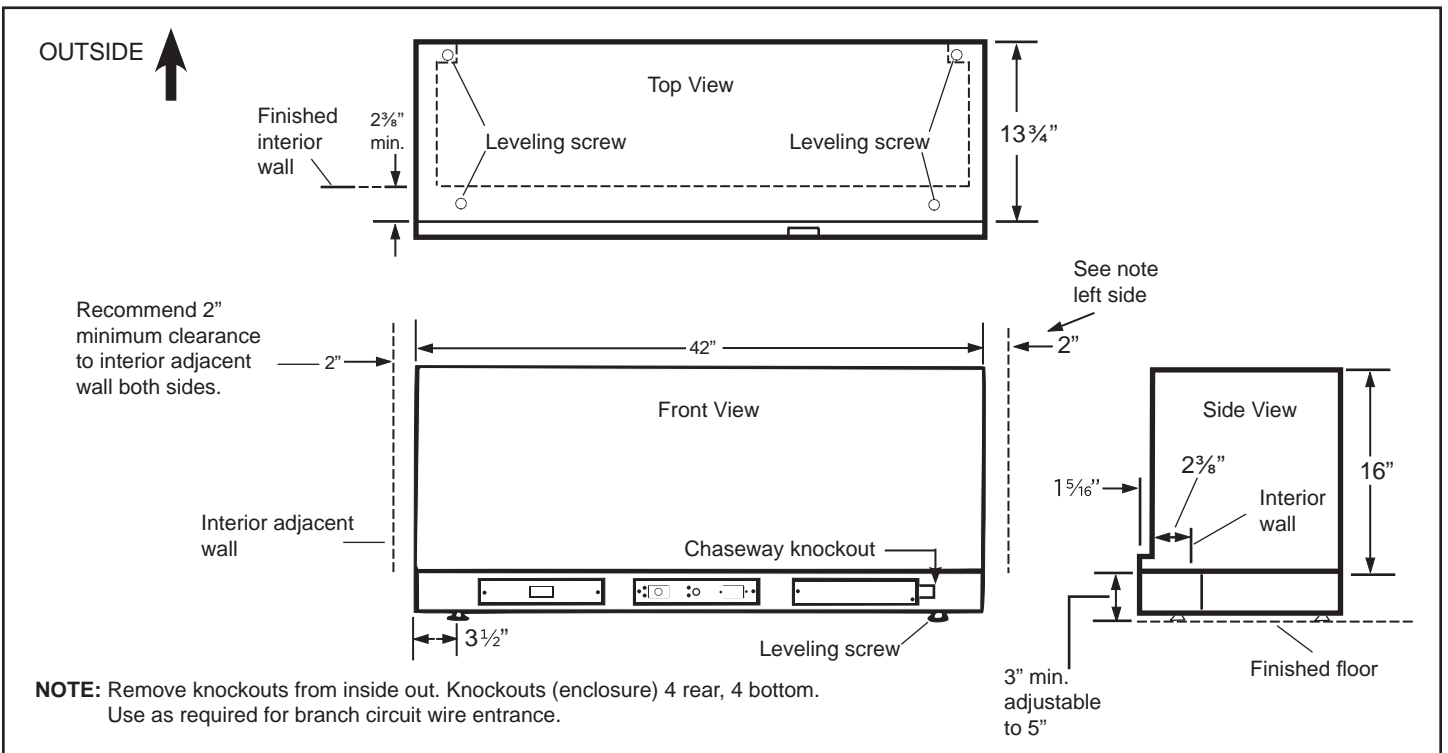
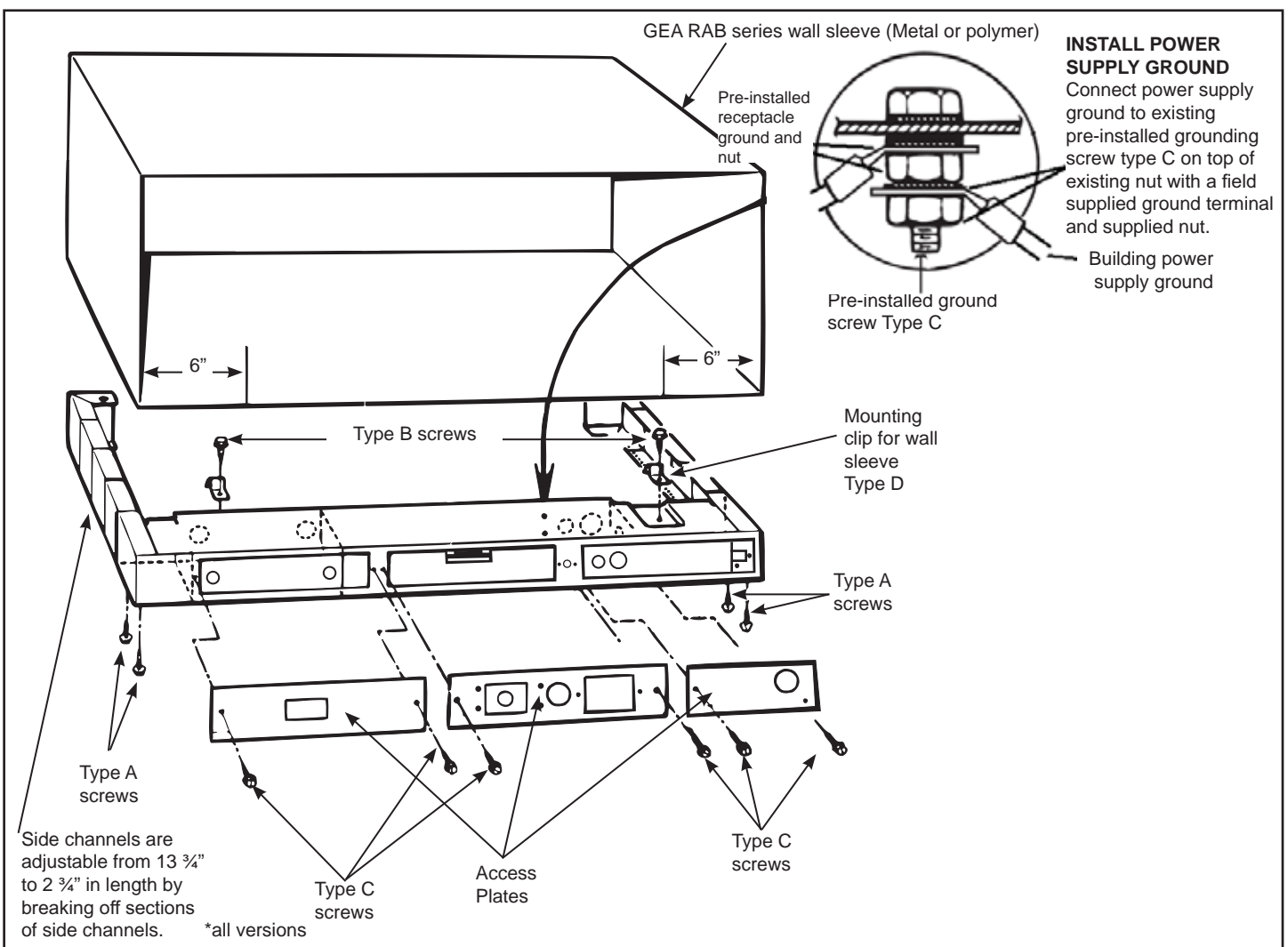
**▲CAUTION** The sub-base should be assembled to the sleeve before securing the sleeve in the wall.

**▲CAUTION** Electrical power must be disconnected before installing the sub-base.

### Electrical Requirements :

1. Electrical wiring may enter the sub-base through any of the knockout holes provided in the sub-base bottom or rear.
2. Refer to the unit nameplate for branch circuit requirements.
3. All wiring should be done in accordance with the local electrical codes and regulations.
4. Not approved for aluminum wire application.
5. When connecting the electrical wiring, the sub-base must be properly grounded. See diagram on next page. A ground wire from the supply line shall be connected to sub-base grounding stud with one of the supplied nuts.

# Installation Instructions



# Installation Instructions

1. Route power cord through cord hole edge protector through the semi-circle hole in the right-most panel of the sub-base.



2. Plug the cord into the receptacle.
3. Secure all covers on the sub-base.



**Note:** A junction box and chaseway is NOT required for this Hotpoint PTAC installation as the cord is equipped with an LCDI power cord. However, if they are desired for a cleaner installation, these GEA service parts may be ordered separately:

- **Junction Box:** WP76X29134
- **Chaseway:** WP76X29133

# Hotpoint®

## Instructions d'installation pour votre nouveau

### RAK204D20H

### Socle 208/230 Volts, 20 ampères

Avant de commencer – Lisez ces instructions attentivement et en totalité.

**IMPORTANT – OBSERVEZ TOUS LES CODES ET RÈGLEMENTS EN VIGUEUR.**

Remarque à l'installateur – Assurez-vous de remettre ces instructions au consommateur.

Remarque au consommateur – Conservez ces instructions avec le manuel d'utilisation pour consultation ultérieure.

### Outil nécessaire

- Tournevis à douille 5/16 po
- Pince
- Tournevis pour écrou à fente

### Pièces incluses dans le sac avec le socle



Type A  
4 requis



Type B  
2 requis



Type C  
2 dans le sac,  
6 attachées



Passe-fil



4 écrous



Attaches de  
montage de type  
D pour manchons  
de mur

### Remarques importantes

- Cet appareil doit être correctement mis à la terre.
- Lisez ces instructions avant d'installer le socle sur le manchon moulé ou métallique.

#### **ATTENTION**

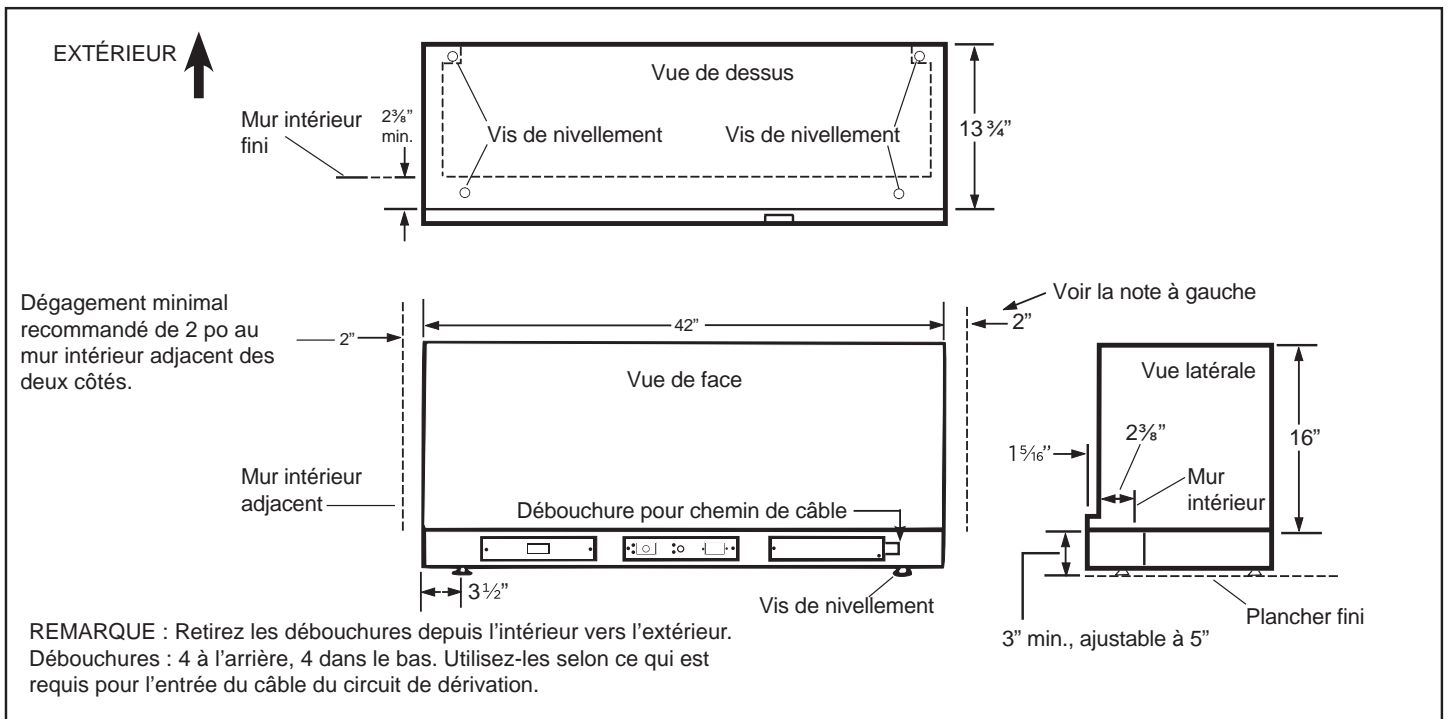
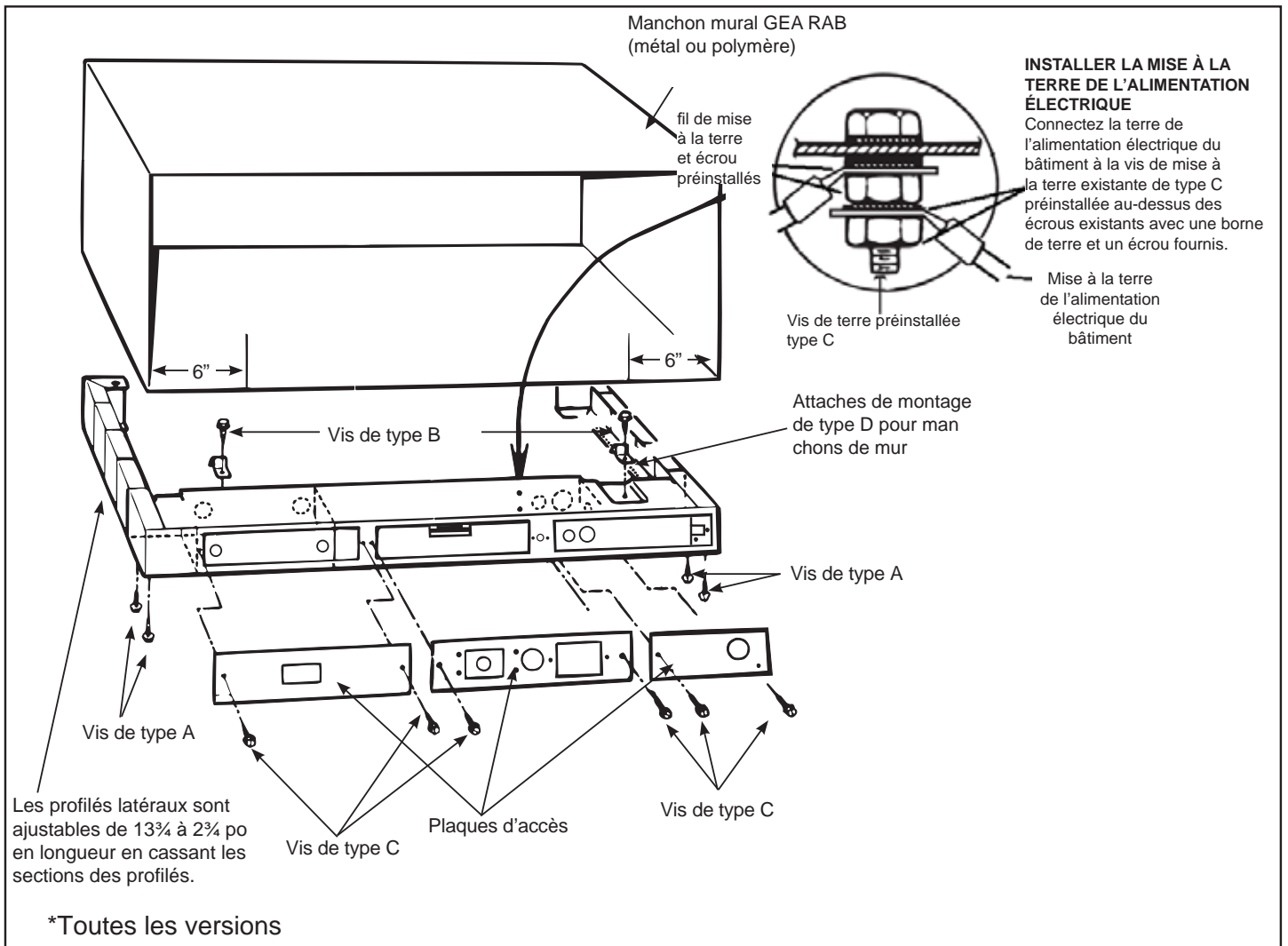
Le socle doit être assemblé au manchon avant de fixer le manchon au mur.

#### **ATTENTION**

L'alimentation électrique doit être débranchée avant d'installer le socle.

#### • EXIGENCES ÉLECTRIQUES :

1. Le câblage électrique doit pénétrer dans le socle à travers une des débouchures présentes dans le bas ou l'arrière du socle.
2. Reportez-vous à la plaque signalétique de l'appareil pour les exigences relatives au circuit de dérivation.
3. Tout le câblage électrique doit être réalisé conformément aux codes et règlements locaux.
4. Le câblage en aluminium n'est pas approuvé.
5. Lors de la connexion du câblage électrique, le socle doit être correctement mise à la terre. Voir schéma à la page suivante. Un fil de terre de la ligne d'alimentation électrique du bâtiment doit être connecté à la vis de mise à la terre du socle avec un des écrous fournis.



# Instructions d'installation

1. Placez le cordon d'alimentation à travers le passe-fil, à travers le trou en demi-cercle dans le panneau le plus à droite du socle.



2. Branchez le cordon dans la prise.
3. Fixez toutes les couvertures sur le socle.



**Remarque :** Une boîte de jonction et un chemin de câbles ne sont PAS nécessaires pour cette installation Hotpoint PTAC car le cordon est équipé d'un cordon d'alimentation LCDI. Toutefois, si elles sont souhaitées pour une installation plus propre, ces pièces de rechange GEA peuvent être achetées séparément :

- **Boîte de jonction :** WP76X29134
- **chemin de câbles :** WP76X29133

# Instructions d'installation

---

# Hotpoint®

## Instrucciones de Instalación para su nueva

### RAK204D20H

## Subbase de 208/230V, 20 Amperios

Antes de comenzar - Lea estas instrucciones completa y cuidadosamente.

**IMPORTANTE: OBSERVE TODOS LOS CÓDIGOS Y ORDENANZAS APLICABLES.**

Nota para el instalador: asegúrese de dejar estas instrucciones con el consumidor.

Nota para el consumidor: guarde estas instrucciones con su Manual del propietario para referencia futura.

### Herramientas Necesarias

- Llave de tuercas de 5/16"
- Pinzas
- Destornillador plano

### Piezas incluidas en la bolsa con la Subbase



Tipo A  
4 requeridos



Tipo B  
2 requeridos



Tipo C  
2 en la bolsa,  
6 adheridos



Arandela de  
Goma del  
Cable de  
Corriente



4 tuercas



Clavijas de montaje de  
la carcasa de pared  
Tipo D2

### Notas Importantes

- Esta unidad deberá estar conectada a tierra de forma adecuada.
- Lea estas instrucciones antes de instalar la subbase a la carcasa moldeada o metálica.

**CAUTION** La subbase se deberá ensamblar a la carcasa antes de asegurar esta última a la pared.

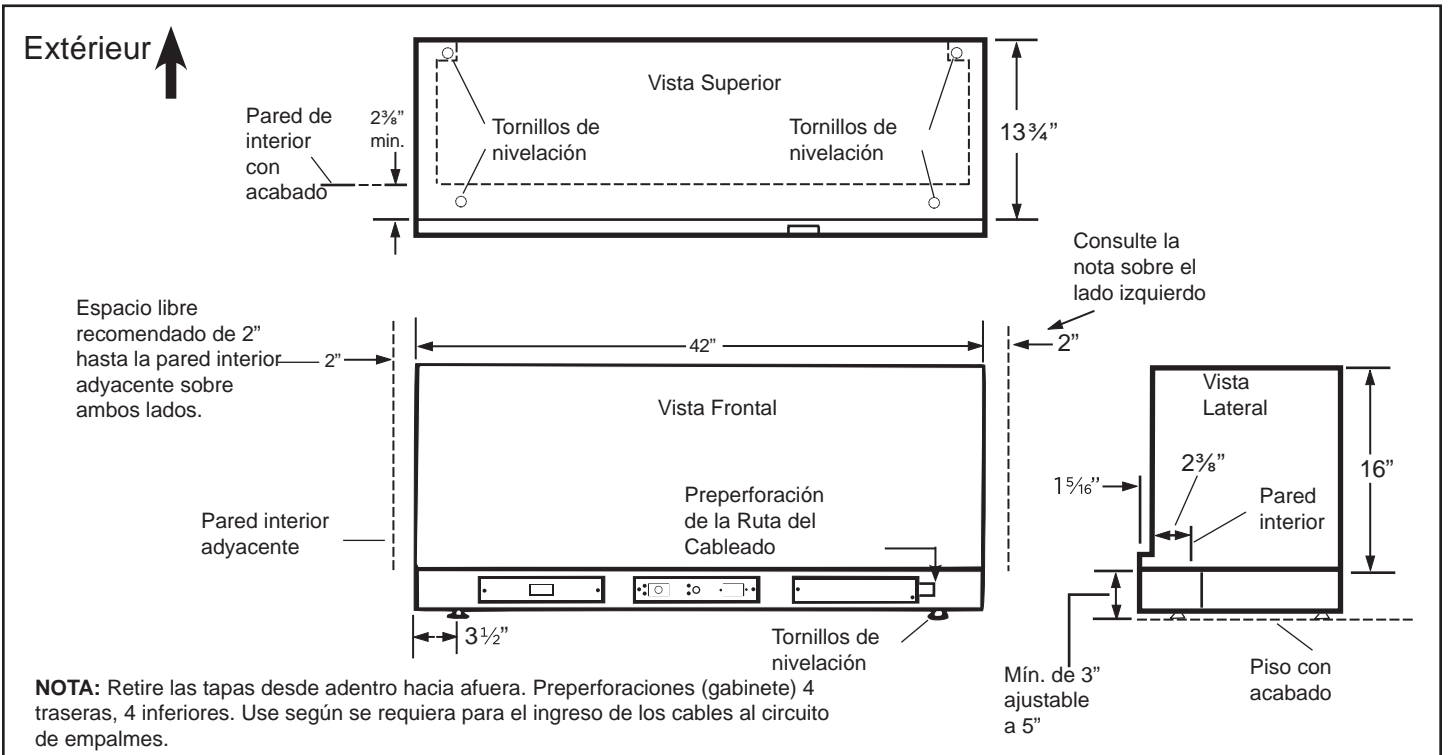
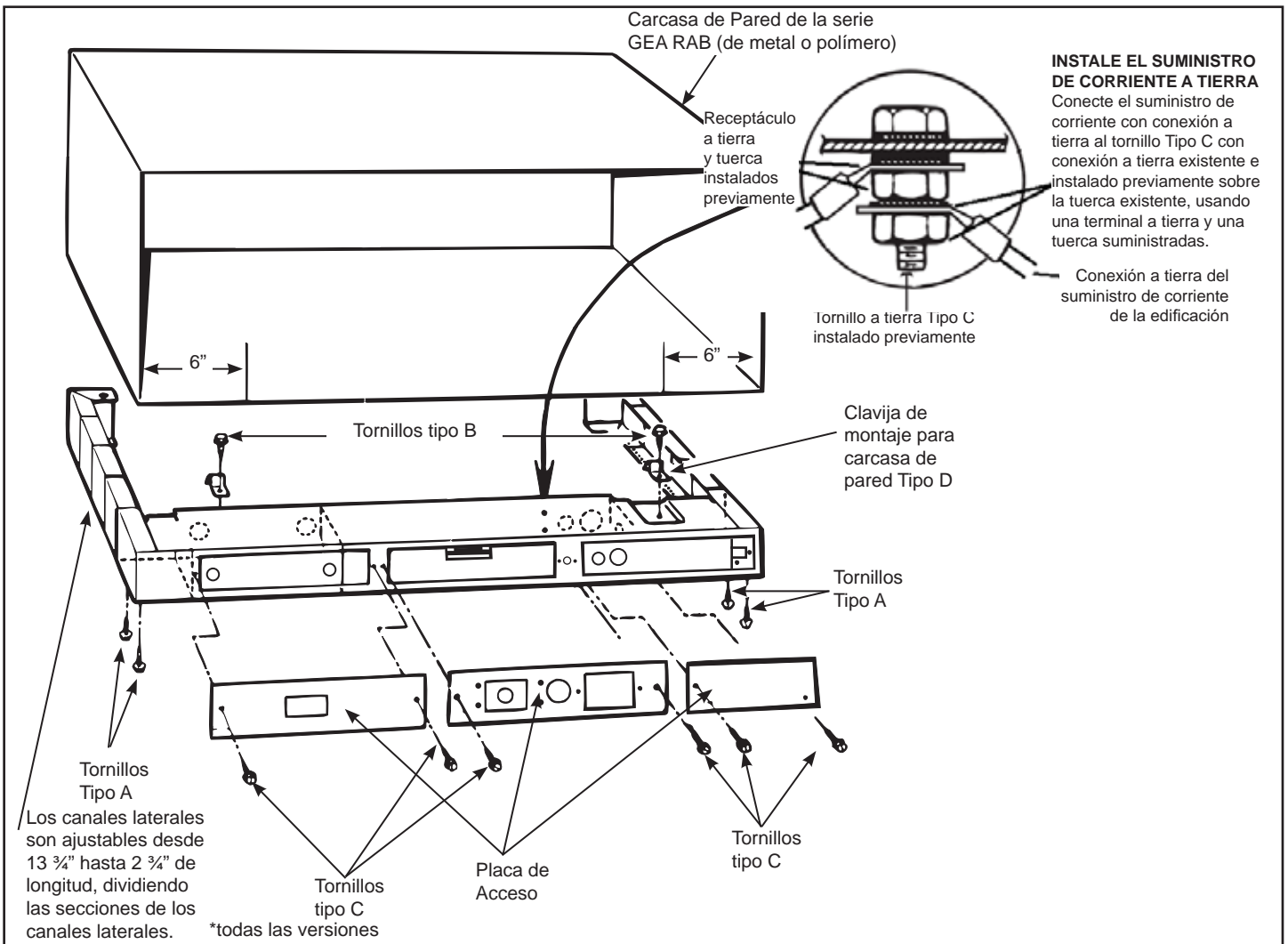
**CAUTION** Es necesario desconectar la corriente eléctrica antes de realizar la instalación de la subbase.

### Requisitos Eléctricos:

1. El cableado eléctrico deberá ingresar a la subbase a través de cualquiera de los agujeros preperforados, provistos en la parte inferior o trasera de la subbase.
2. Consulte sobre los requisitos del circuito de empalmes en la placa con el nombre de la unidad.
3. Todo el cableado se deberá realizar de acuerdo con los códigos y regulaciones eléctricas locales.
4. No aprobado para aplicaciones con cableados de aluminio.
5. Al conectar el cableado eléctrico, la subbase deberá estar conectada de tierra de forma adecuada. Consulte el diagrama en la siguiente página. Todo el cableado a tierra desde la línea de suministro deberá estar conectado al perno de conexión a tierra de la subbase con una de las tuercas suministradas.



# Instrucciones de Instalación



# Instrucciones de Instalación

1. Haga circular el cable de corriente a través del protector del extremo del orificio del cable, a través del orificio semicircular sobre el panel más a la derecha de la subbase.



2. Enchufe el cable en el receptáculo.
3. Asegure todas las tapas sobre la subbase.



**Nota:** NO se requiere una caja de empalmes y una ruta del cableado para esta instalación de Hotpoint PTAC, ya que el cable se encuentra equipado con un cable de corriente LCDI. Sin embargo, si se desean para una instalación más limpia, estas piezas del servicio de GEA se podrán ordenar por separado:

- Caja de Empalmes: WP76X29134
- Ruta del Cableado: WP76X29133