

Hotpoint®

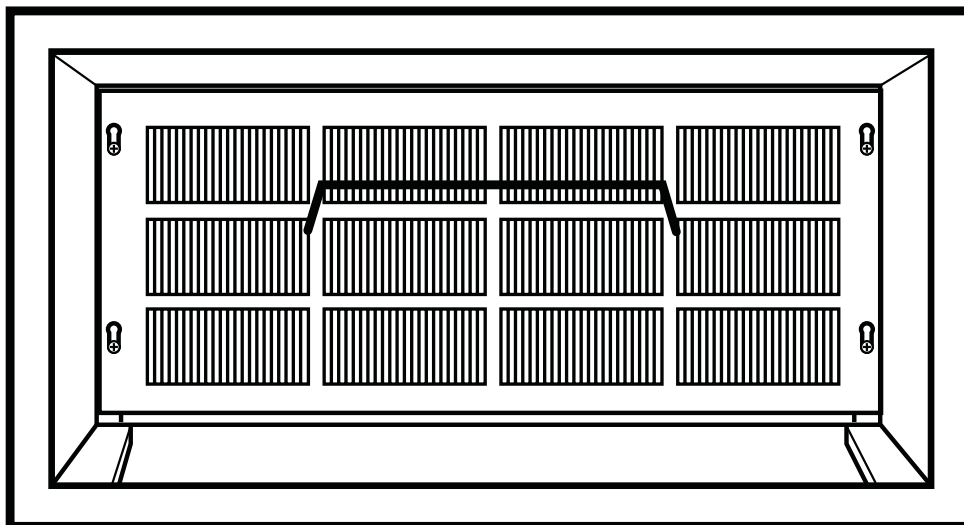
Installation Instructions

Stamped Aluminum Grill Packaged Terminal Air Conditioner RAG70

BEFORE YOU BEGIN

Read these instructions carefully and completely.

- **IMPORTANT** – Save these instructions for local inspector's use.
- **IMPORTANT** – Observe all governing codes and ordinances.
- **Note to Installer** – Be sure to leave these instructions with Consumer.
- **Note to Consumer** – Keep these instructions for future reference.
- **Skill level** – Installation of this appliance requires basic mechanical and electrical skills.
- Proper installation is the responsibility of the installer.
- Product failure due to improper installation is not covered under Warranty.
- The center support and rear closure panel or weather barrier must be removed to provide grille installation.



Installation Instructions

Introduction

These instructions cover the installation of the Stamped Aluminum Grille accessory for the packages terminal air conditioner and heat pump. The grille securely attaches to the rear of the wall sleeve with six 1/4" stainless steel screws.

Before Installation

The rear closure panel or weather barrier must be removed to provide clear access through the wall sleeve for proper grille installation.

IMPORTANT: Improper installation of accessory grille could result in condenser (outdoor) air recirculation. This will degrade performance of the unit and possibly shorten product life.

1. Check Proper Grille Orientation

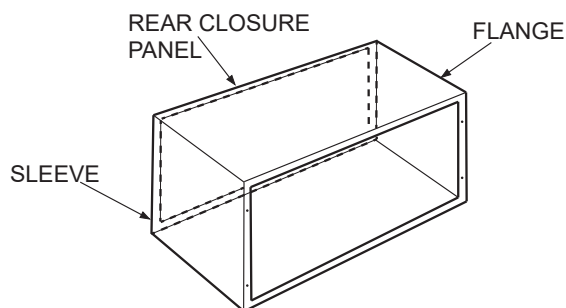
Before attempting to install grille, be sure to check it for proper orientation. The grille should be oriented with drain tube slots downward.

2. Check Mounting Screws

Verify the grille has four mounting screws factory preset on the grille.

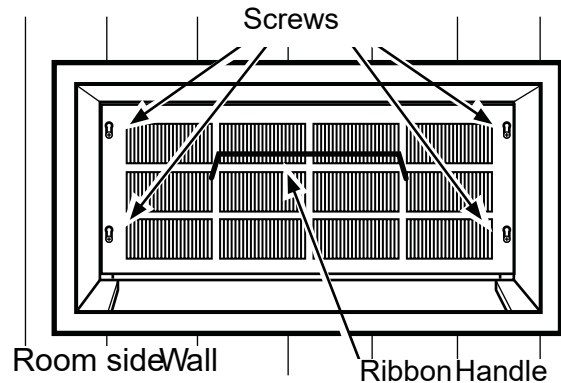
IMPORTANT: When installing grille, be sure to securely hold by the ribbon handle to prevent it from falling and possibly causing injury or damage.

Wall Sleeve with Rear Closure Panel:



3. Aligning the Grille

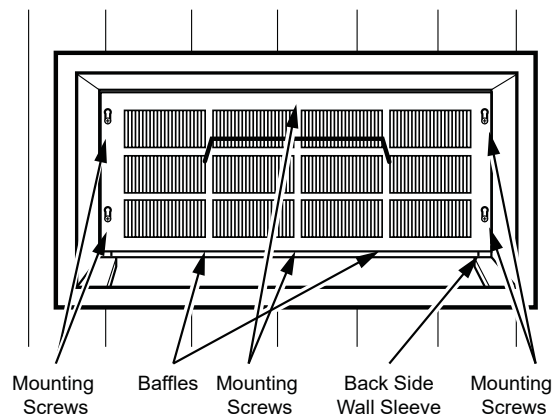
1. Using the ribbon handle on the grille, place the grille assembly completely through the sleeve from the room side.
2. Then pull the grille back toward the rear of the sleeve inserting (4) screws partially installed in grille into the key hole slots on rear of sleeve.
3. While holding grille assembly in place with one hand, tighten the (4) screws.



4. Securing the Grille

For added support, insert 2 additional included screws in center top and bottom of grille.

Tighten all six mounting screws to secure the grille to the wall sleeve.



5. Remove the ribbon handle from the Grille

The case is now ready for the installation of the chassis.

NOTE: If the chassis has air deflectors installed on the outdoor coil, they should be removed before installation to prevent condenser (outdoor) air recirculation.

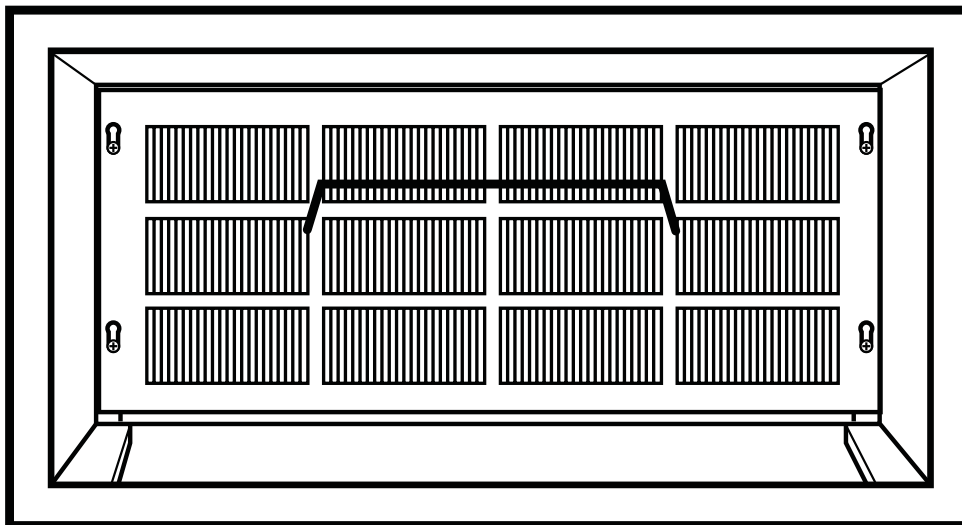
Instructions d'installation

Grille en aluminium estampé
Conditionneur d'air terminal monobloc
RAG70

AVANT DE COMMENCER

Veuillez lire ces instructions attentivement et en totalité.

- **IMPORTANT** – Conservez ces instructions à l'usage de l'inspecteur local.
- **IMPORTANT** – Observez tous les codes et ordonnances en vigueur.
- Note à l'installateur – Assurez-vous de laisser ces instructions au consommateur.
- Note au consommateur - Conservez ces instructions pour consultation ultérieure.
- Niveau de compétence – L'installation de cet électroménager exige des compétences de base en mécanique et électricité.
- L'exactitude de l'installation est la responsabilité de l'installateur.
- La garantie ne couvre pas les défauts du produit causés par une installation inadéquate.
- Le support central et le panneau de fermeture arrière ou le panneau anti-intempéries doivent être enlevés pour permettre l'installation de la grille.



Instructions d'installation

Introduction

Ces instructions couvrent l'installation de la grille en aluminium estampé offerte en accessoire pour conditionneur d'air terminal monobloc et thermopompe. La grille se fixe solidement à l'arrière de la gaine murale à l'aide de six vis 1/4 po en acier inoxydable.

Avant l'installation

Le panneau de fermeture arrière ou le panneau anti-intempéries doivent être enlevés pour permettre l'accès à travers la gaine murale pour l'installation correcte de la grille.

IMPORTANT: Une installation incorrecte de la grille peut occasionner une recirculation de l'air (extérieur) du condenseur. Cela va diminuer le rendement de l'appareil et possiblement réduire sa durée de vie.

1. Vérifier l'orientation appropriée de la grille

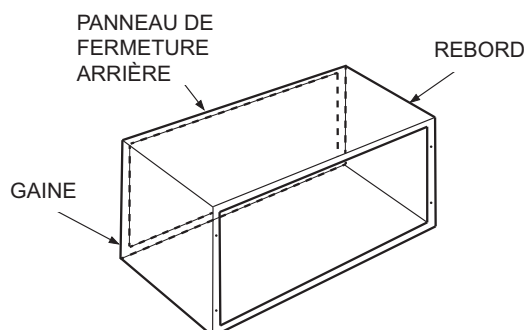
Avant d'installer la grille, assurez-vous qu'elle est bien orientée. Il faut orienter la grille avec les fentes du tube d'évacuation vers le bas.

2. Vérifier les vis de montage

Assurez-vous que la grille comporte quatre vis de montage placées en usine.

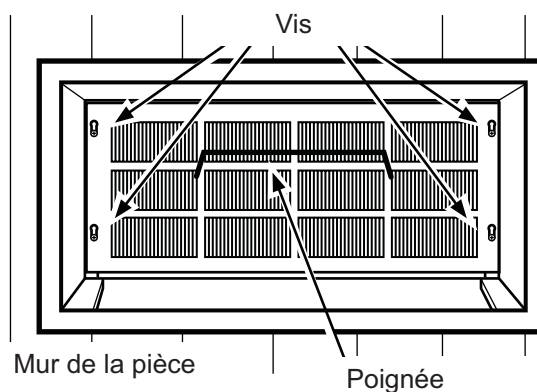
IMPORTANT: Lors de l'installation, assurez-vous de bien tenir la poignée pour éviter d'échapper la grille et causer des blessures ou des dommages.

Gaine murale avec panneau de fermeture arrière:



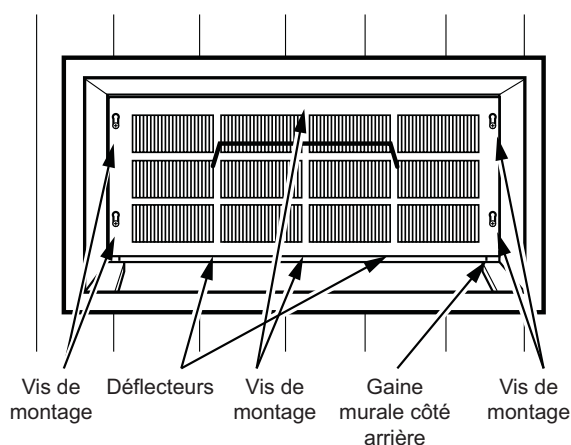
3. Aligner la grille

1. En tenant la poignée, placez la grille complètement dans la gaine depuis le côté pièce.
2. Tirez ensuite la grille vers l'arrière de la gaine en insérant les quatre (4) vis partiellement installées dans les fentes en trou de serrure sur l'arrière de la gaine.
3. Tout en tenant la grille en place avec une main, serrez les quatre (4) vis.



4. Consolider la grille

Pour un supplément de solidité, insérez deux vis additionnelles (incluses) dans le centre du haut et du bas de la grille. Serrez les six vis de montage pour fixer la grille sur la gaine murale.



5. Retirer la poignée de la grille

Le caisson est maintenant prêt pour l'installation de la carrosserie.

REMARQUE : Si la carrosserie est dotée de déflecteurs installés sur les serpentins extérieurs, alors ils doivent être enlevés avant l'installation afin de prévenir la recirculation d'air (extérieur) du condenseur.

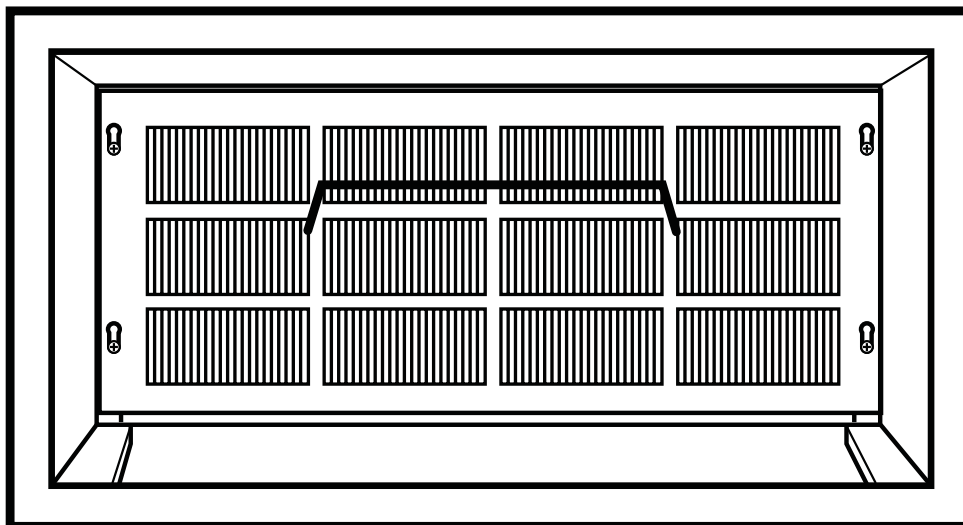
Instrucciones de Instalación

Rejilla de Aluminio Estampado Acondicionador de Aire de Paquete Terminal RAG70

ANTES DE COMENZAR

Lea estas instrucciones en su totalidad y atentamente.

- **IMPORTANTE** – Guarde estas instrucciones para uso del inspector local.
- **IMPORTANTE** — Cumpla con todos los códigos y ordenanzas gubernamentales.
- Nota para el Instalador – Asegúrese de entregar estas instrucciones al comprador.
- Nota para el Comprador – Conserve estas instrucciones para referencia futura.
- Nivel de habilidad – La instalación de este electrodoméstico requiere un nivel básico de habilidades mecánicas y eléctricas.
- La correcta instalación del producto es responsabilidad del instalador.
- Si se producen fallas en el producto debido a una instalación inadecuada, la garantía no cubrirá las mismas.
- El soporte central y el panel de cierre trasero o la barrera climática deberán ser retirados para poder realizar la instalación de la rejilla.



Installation Instructions

Introducción

Estas instrucciones cubren la instalación del accesorio de la Rejilla de Aluminio Estampado del acondicionador de aire de paquete terminal y de la bomba de calor. La rejilla se adhiere de forma segura a la parte trasera de la carcasa de pared con seis tornillos de acero inoxidable de ¼".

Antes de la Instalación

El panel de cierre trasero o la barrera climática deberán ser retirados para brindar un acceso despejado a través de la carcasa de pared, para una instalación adecuada de la rejilla.

IMPORTANTE: Una instalación incorrecta de la rejilla podrá resultar en la recirculación de aire en el condensador (exterior). Esto degradará el rendimiento de la unidad y probablemente acorte la vida útil del producto.

1. Controle que la Orientación de la Rejilla Sea Correcta

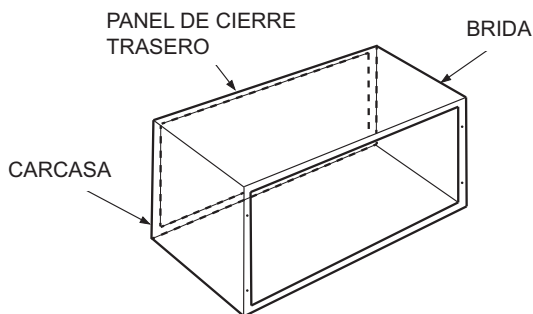
Antes de intentar instalar la rejilla, asegúrese de controlar que su orientación sea la correcta. La rejilla deberá ser orientada con las ranuras de la tubería de drenaje hacia abajo.

2. Controle los Tornillos de Montaje

Verifique que la rejilla cuente con cuatro tornillos de montaje preinstalados de fábrica sobre la misma.

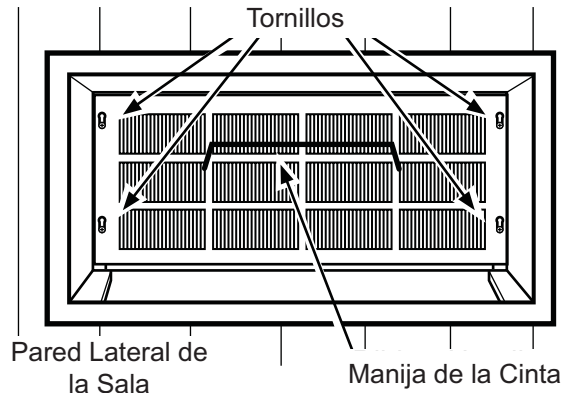
IMPORTANTE: Al instalar la rejilla, asegúrese de sostenerla de manera firme desde la manija de la cinta, a fin de evitar que falle y que posiblemente ocasione lesiones o daños.

Carcasa de Pared con Panel de Cierre Trasero:



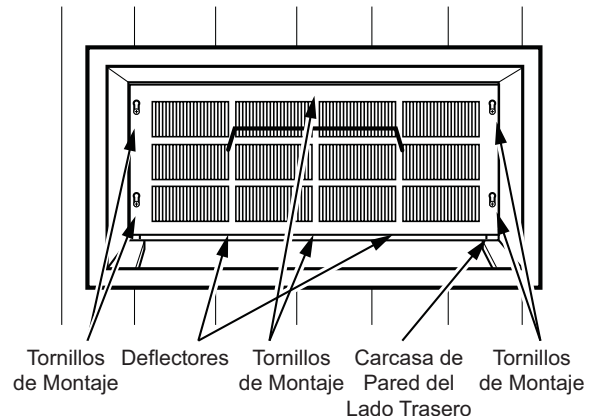
3. Alineación de la Rejilla

1. Utilizando la manija de la cinta sobre la rejilla, haga pasar el ensamble de la rejilla de forma completa a través de la carcasa desde el lado de la sala.
2. Luego vuelva a empujar la rejilla hacia la parte trasera de la carcasa, insertando los (4) tornillos parcialmente instalados en la rejilla dentro de las ranuras de los agujeros ubicados en la parte trasera de la carcasa.
3. Mientras sostiene el ensamble de la rejilla en su posición con una mano, ajuste los (4) tornillos.



4. Ajuste de la Rejilla

Para un mejor soporte, inserte los 2 tornillos adicionales incluidos en la parte superior central e inferior de la rejilla. Ajuste los seis tornillos de montaje a fin de asegurar la rejilla contra la carcasa de pared.



5. Retire la manija de la cinta de la Rejilla

La caja se encuentra ahora lista para la instalación del chasis.

NOTA: Si el chasis cuenta con deflectores de aire instalados en la bobina exterior, los mismos deberán ser retirados antes de la instalación a fin de evitar la recirculación de aire del condensador (exterior).